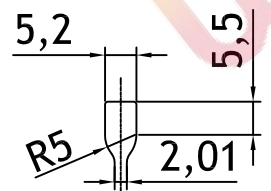
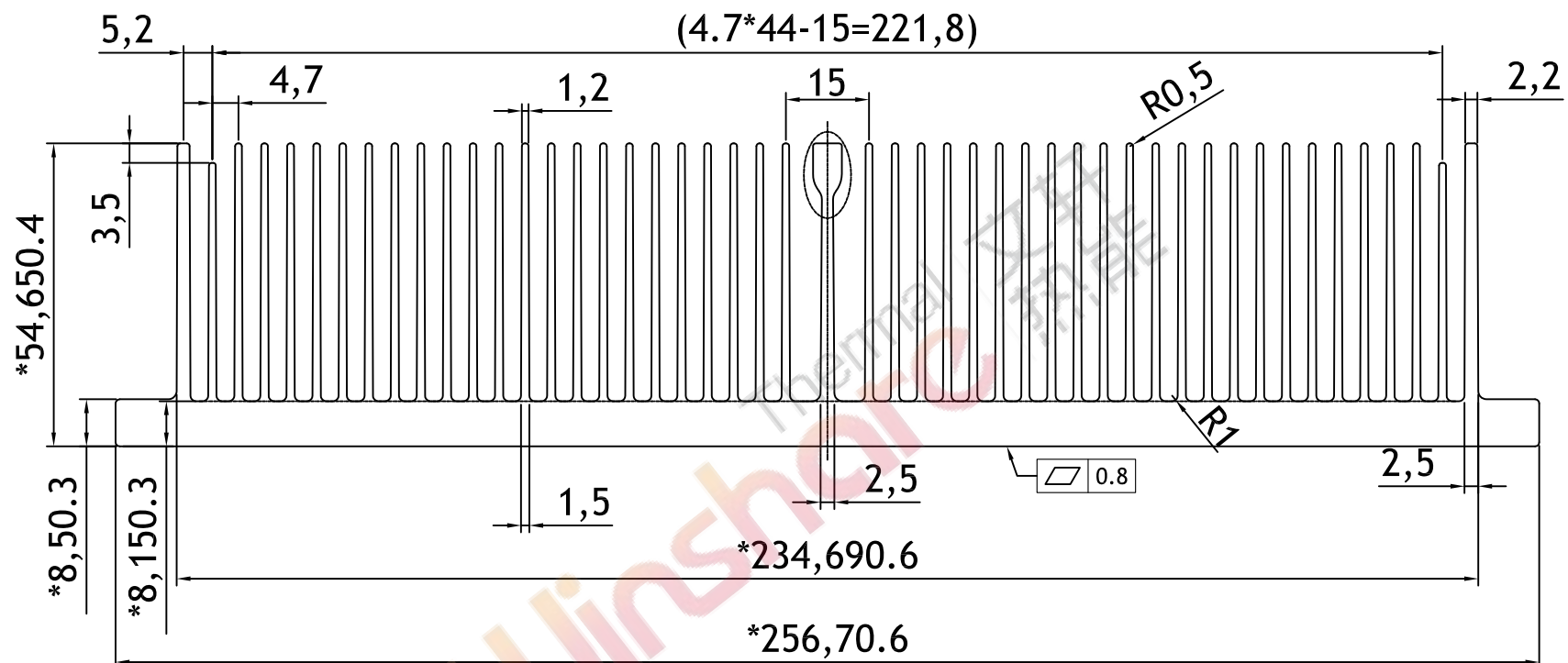




REVISIONS			
REV/批号	DESCRIPTION	APPROVE	DATE



技术要求

1. 装饰面为: _____
2. 基材验收标准按GB/T6892-2006执行
3. * 为重要尺寸
4. 铝挤硬度: 68-75HV

- 注:
1. 材质: AL6063-T5, 硬度10-13°
 2. 表面不可有手感刮碰伤、线条。
 3. 截面积: 5299.70MM², 米重: 14.72Kg
 4. 标*号为QC重点检验尺寸
 5. 1米内的扭曲度0.5以内
 6. 模号: Y4535

REVISED:	1.0
MATERIAL:	AL 6063-T5
TOLERANCE	UNLESS NOTED
Linear: 0-10±0.15 10-30±0.2 30-50±0.3 50-100±0.4 ANGLE: ±0.5°	



TITLE: 铝挤型				
Part Number: 03-200099-10				
APPROVE	CHK'D	DRAW	DATE	UNITS
		曹开强	2015-01-13	mm
SCALE				1:1