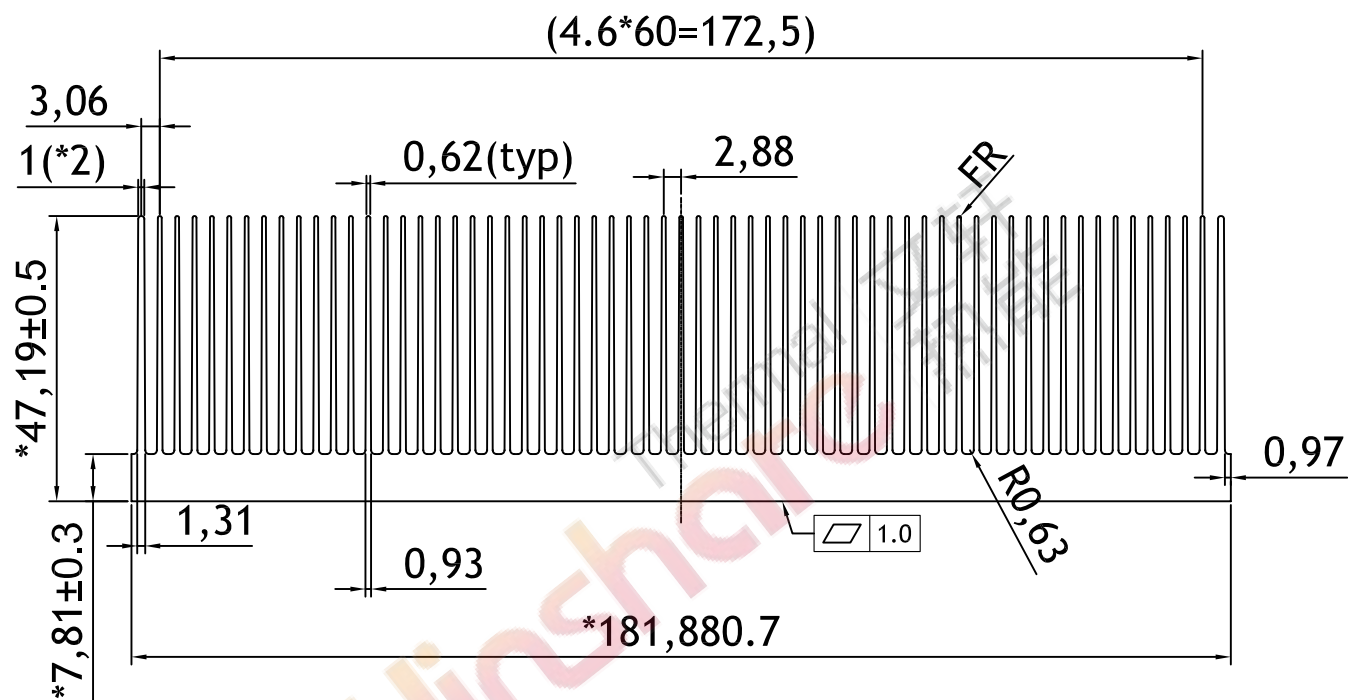




REVISIONS			
REV/批号	DESCRIPTION	APPROVE	DATE



技术要求

1. 装饰面为: \_\_\_\_\_
2. 基材验收标准按GB/T6892-2006执行
3. \* 为重要尺寸
4. 铝挤硬度: 68-75HV

注:

1. 材质: AL6063-T5, 硬度10-13°
2. 表面不可有手感刮碰伤、线条。
3. 截面积: 3393.24MM<sup>2</sup>, 米重: 23.88Kg
4. 标\*号为QC重点检验尺寸
5. 1米内的扭曲度0.5以内
6. 模号: Y4389

REVISED:	1.0
MATERIAL:	AL 6063-T5
TOLERANCE UNLESS NOTED	
Linear: 0-10±0.15	
10-30±0.2	
30-50±0.3	
50-100±0.4	
ANGLE: ±0.50°	



TITLE:		铝挤型			
Part Number:		03-200106-10			
APPROVE	CHK'D	DRAW	DATE	UNITS	SCALE
		曹开强	2015-01-13	mm	1:1