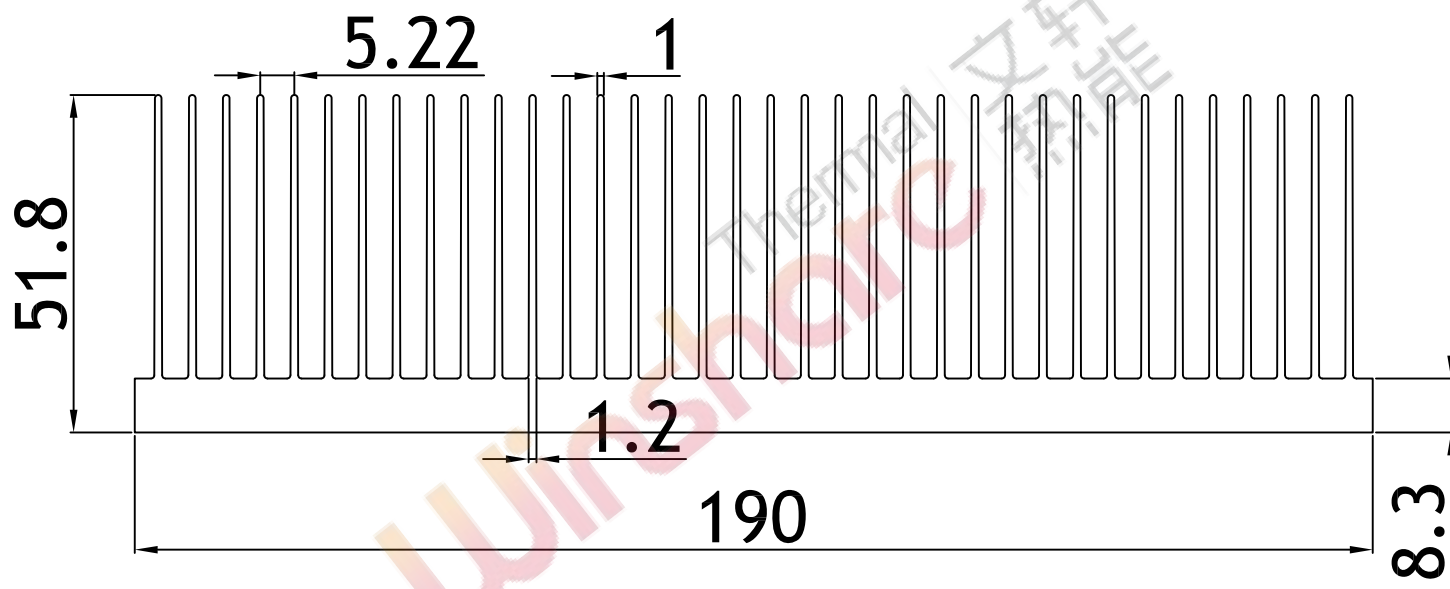
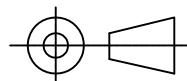


REVISIONS			
REV/批号	DESCRIPTION	APPROVE	DATE



- 注:
1. 材质: AL6063-T5, 硬度10-13°
 2. 表面不可有手感刮碰伤、线条。
 3. 截面积: 3299.5823MM², 米重: 9.0Kg
 4. 标*号为QC重点检验尺寸
 5. 1米内的扭曲度0.5以内
 6. 模号: Y05277

REVISED:	1.0
MATERIAL:	AL 6063-T5
TOLERANCE UNLESS NOTED	
Linear:	0-10±0.15 10-30±0.2 30-50±0.3 50-100±0.4
ANGLE:	±0.5°



Winshare Thermal | 文轩
热能

TITLE:		铝挤型			
Part Number:		03-200422-10			
APPROVE	CHK'D	DRAW	DATE	UNITS	SCALE
		曹开强	2015-01-13	mm	1:1