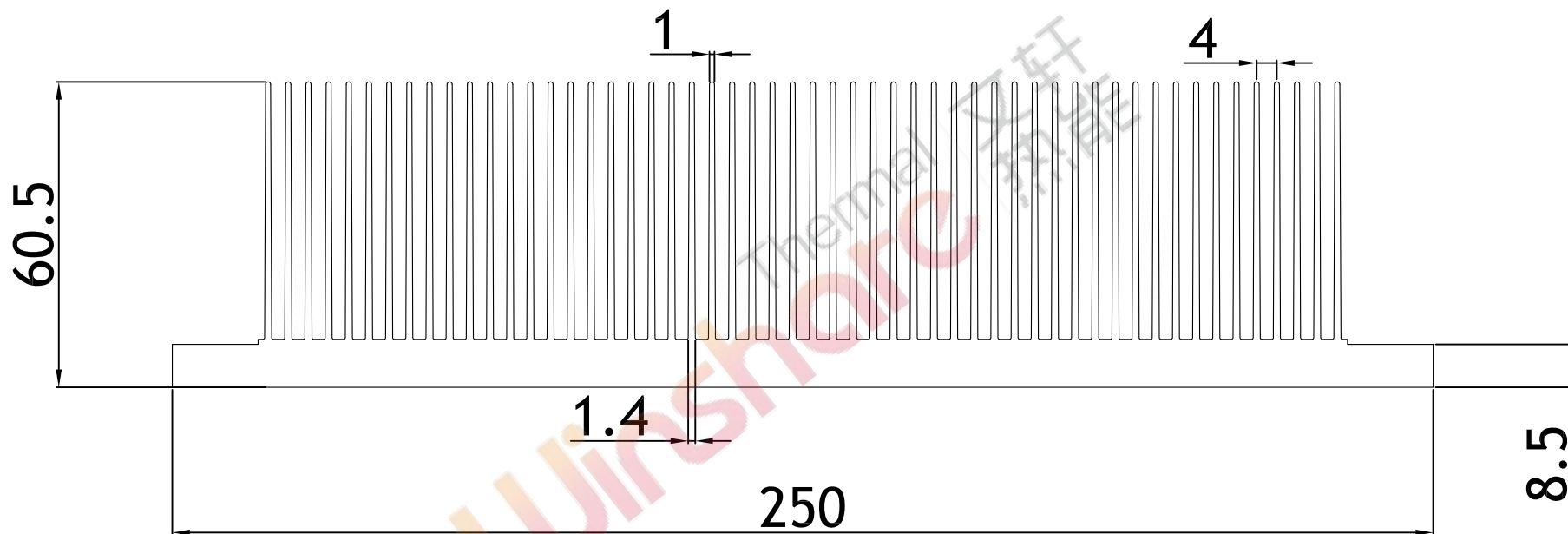


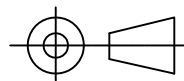


REVISIONS			
REV/批号	DESCRIPTION	APPROVE	DATE



- 注:
1. 材质: AL6063-T5, 硬度10-13°
  2. 表面不可有手感刮碰伤、线条。
  3. 截面积: 5642.1254MM<sup>2</sup>, 米重: 15.35Kg
  4. 标\*号为QC重点检验尺寸
  5. 1米内的扭曲度0.5以内
  6. 模号: Y4049

REVISED:	1.0
MATERIAL:	AL 6063-T5
TOLERANCE UNLESS NOTED	
Linear:	0-10±0.15 10-30±0.2 30-50±0.3 50-100±0.4
ANGLE:	±0.5°



**Winshare** Thermal 文轩热能

TITLE:		铝挤型			
Part Number:		03-200365-10			
APPROVE	CHK'D	DRAW	DATE	UNITS	SCALE
		曹开强	2015-01-13	mm	1:1